

# LANSO



## 绝缘气体监测系列

中压

## 朗松珂利(上海)仪器仪表有限公司

LANSO KONLY (SHANGHAI) INSTRUMENTS CO.,LTD.



朗松珂利(上海)仪器仪表有限公司(以下简称“公司”),是一家创新驱动的高新技术企业。公司致力于打造全球领先的 SF<sub>6</sub> 气体及混合气体监测解决方案,以及数字化变压器组件系列产品。公司以尖端技术为支撑,构建了覆盖研发、生产、营销与服务的全产业链生态体系,持续为全球电力设备的安全运行保驾护航。

在技术与市场方面,朗松珂利依托自主研发创新平台,拥有多项技术发明专利。凭借在细分领域的技术突破,公司相继荣获上海市科技小巨人培育企业、国家工信部专精特新小巨人企业、2024 年度上海市制造业单项冠军等权威

认证。公司产品已经出口到法国、德国、意大利、西班牙、印度等 20 多个国家。

在全球化战略方面,公司已经与 ABB、HITACHI、施耐德、西门子等国际电气巨头建立了深度战略合作关系,同时也与国内头部开关企业保持长期战略合作,如泰开集团、思源电气、平高、西卡等企业。

公司高度重视质量管理,通过一系列科学严谨的措施确保产品的稳定性和可靠性,率先通过瑞士 SGS 认证的 ISO 9001:2015 质量管理体系,并建立了从原材料采购到成品出厂的全流程质量追溯系统。

公司产品主要包括三大产品体系:绝缘气体监测系列产品主要有各种数字化密度继电器、密度表、压力表、阀门装置、密度变送器;变压器组件系列主要有智能型变压器气体继电器、油温计、油位计等;设备仪器主要有气体密度继电器校验仪等。

凭借卓越的技术实力、严格的质量管理以及全球化的战略布局,朗松珂利以创新为驱动,以品质为基石,持续引领行业发展,为全球电力工业的智能化、绿色化转型贡献力量

01	KL50型气体压力表	02
02	KL60型密度表/压力表	04
03	ZMJ60型密度继电器	06
04	ZMJ60R型密度继电器	08
05	ZMJ60V型免拆卸校验密度继电器	10
06	DDM60R 型数字式远传密度继电器	12
07	DT26型密度变送器	14
08	DT10型密度变送器	16
09	RD40型密度变送器	18
10	RDH40型SF <sub>6</sub> 气体密度微水变送器	20
11	MDK40型密度开关	22
12	CV型自封阀门	24
13	FMZ型阀门	26
14	VDA-03型气体密度继电器校验仪	28
15	JXQ型RS485集线器	30
16	DA 型数字化表计监测终端	32
17	GLM型SF <sub>6</sub> 气体室内泄漏监测系统	34
18	基于LoRa无线传输技术的 SF <sub>6</sub> 气体监视器/接收仪	36





### 产品概述

用于监视密闭容器中气体的压力, 能够现场显示气体相对压力, 适用于中压系统的监测。



KL50 型气体压力表

### 产品特点

- 显示实时温度下密闭容器中气体的相对压力。
- 适合室内和室外不同的安装需求。
- 选用 AISI 304 不锈钢制作密封的表壳。
- 选用 AISI 316 不锈钢制作气路连接部件。

### 应用范围

- SF<sub>6</sub>气体绝缘环网柜
- SF<sub>6</sub>气体绝缘开关柜

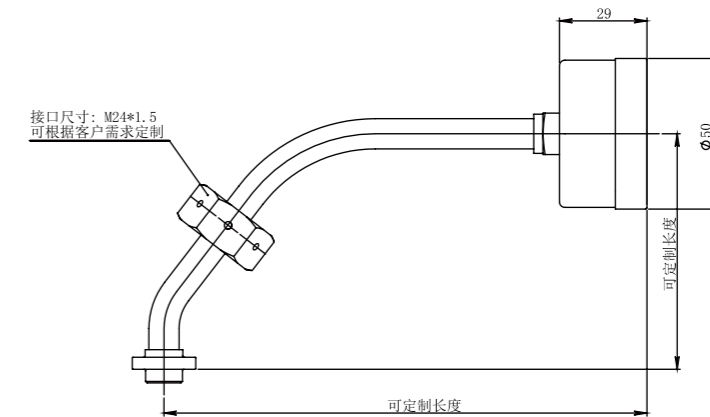
### 可选功能

- 接口尺寸
- 测量介质: SF<sub>6</sub>、Air、N<sub>2</sub>、SF<sub>6</sub>+N<sub>2</sub> 等气体
- 工作温度可选 -40°C~ +60°C

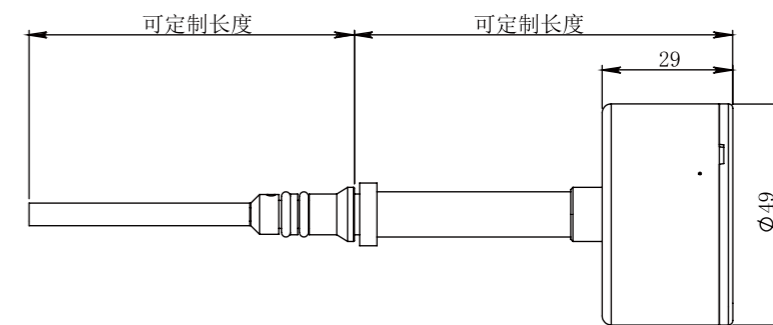
### 技术参数

外壳直径	50mm
测量范围	0~0.6bar
测量精度	±1.5%FS (+20±1°C) ±2.5%FS (-20°C~+60°C) (气态)
工作温度	-20°C ~ +60°C, 相对湿度 ≤ 95%RH
泄漏率	≤ 1×10 <sup>-9</sup> Pa·m <sup>3</sup> /s (氦气检漏)
接口尺寸	M24×1.5 (可定制)
安装方式	轴向或径向
表玻璃	多层安全玻璃
重量	0.2kg

### 结构规格



KL50 压力表样表 1 尺寸



KL50 压力表样表 2 尺寸





### 产品概述

用于监视密闭容器中 SF<sub>6</sub> 气体的密度 / 压力, 能够现场显示气体密度 / 压力, 适用于中压系统的监测。



KL60 型密度表 / 压力表

### 产品特点

- 密度表带有温度补偿装置, 测量精度更高。
- 适合室内和室外不同的安装需求。
- 选用 AISI 304 不锈钢制作密封的表壳。
- 选用 AISI 316 不锈钢制作气路连接部件。
- 现场显示值不受海拔等外界环境的影响。

### 应用范围

- SF<sub>6</sub> 气体绝缘环网柜
- SF<sub>6</sub> 气体绝缘开关柜

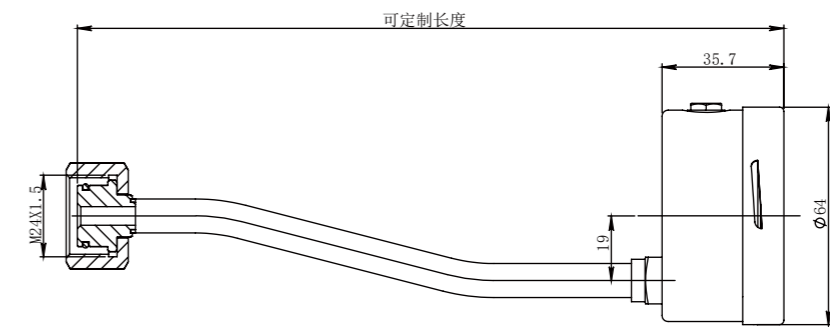
### 可选功能

- 接口尺寸
- 测量介质: SF<sub>6</sub>、Air、N<sub>2</sub>、SF<sub>6</sub>+N<sub>2</sub> 等气体
- 高海拔地区
- 工作温度可选 -40°C ~ +60°C

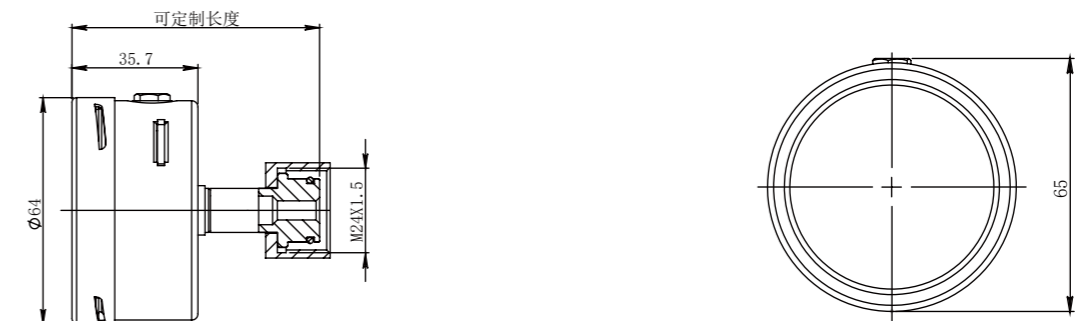
### 技术参数

外壳直径	64mm
测量范围	1~2bar abs.
测量精度	±1.5%FS (+20±1°C), ±2.5%FS (-20°C~ +60°C) (气态) 可选: ±1.0%FS (+20±1°C), ±1.8%FS (-20°C~ +60°C) (气态)
防护等级	IP65
工作温度	-20° C ~ +60° C, 相对湿度 ≤ 95%RH
泄漏率	≤ 1×10 <sup>-9</sup> Pa·m <sup>3</sup> /s (氦气检漏)
接口尺寸	M24×1.5 (可定制)
安装方式	轴向或径向
表玻璃	多层安全玻璃
抗冲击性能	30g
重量	0.3kg
感压元件	波登管

### 结构规格



KL60 偏心表样表尺寸



KL60 正心表样表尺寸



### 产品概述

用于监控密闭容器中气体的密度,可广泛应用于中压开关柜、环网柜。适合于户外恶劣的外界条件。可提供新建变电站配套及现有变电站改造等多种解决方案。



### 产品特点

- 小型化设计, 安装接口特别定制, 方便可靠。
- 按照客户需求定制压力接口。
- 可根据用户需求提供上限 3 组开关动作接点。

ZMJ60 型密度继电器

### 应用范围

- SF<sub>6</sub>气体绝缘环网柜
- SF<sub>6</sub>气体绝缘开关柜

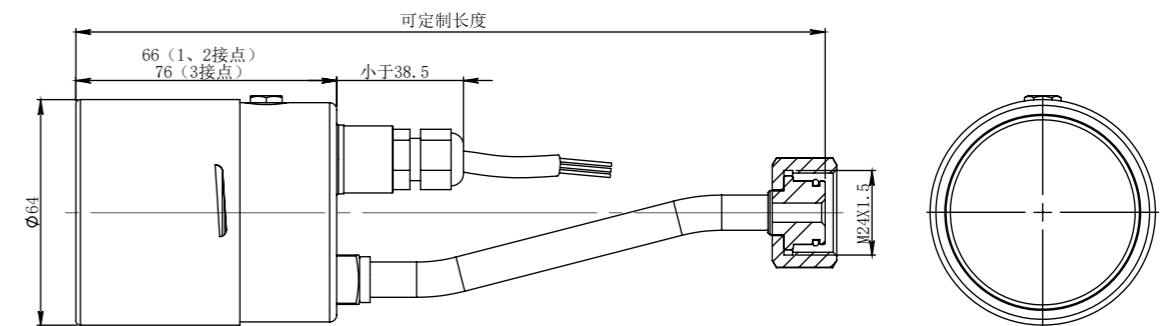
### 可选功能

- 测量范围
- 工作环境可选 -40°C~ +60°C
- 出线方式及电缆线长度
- 安装方向
- 高海拔环境使用
- 可检测 SF<sub>6</sub>、Air、N<sub>2</sub>、SF<sub>6</sub>+N<sub>2</sub> 等气体

### 技术参数

外壳直径	Φ64mm
外壳材质	不锈钢
测量范围	0 ~ 2bar abs. (可定制)
测量精度	±1.5%FS (+20±1°C), ±2.5%FS (-20°C~ +60°C) (气态); 可选: ±1.0%FS (+20±1°C), ±1.8%FS (-20°C~ +60°C) (气态)
工作温度	-20°C ~ +60°C, 相对湿度 ≤ 95%RH
防护等级	IP65
泄漏率	≤ 1×10 <sup>-9</sup> Pa·m <sup>3</sup> /s (氦气检漏)
接点类型	磁助式电接点开关 (上限 3 组, 常开或常闭)
压力接口	M20×1.5 (可定制)
安装方式	径向或轴向
绝缘性能	绝缘电阻: >100 MΩ (DC 500V) 工频耐压: 2000V, 50/60 Hz 1 min
接点电气参数	功率: 30VA 工作电压上限: 380V 通过电流上限: 1A
重量	0.3kg
感压元件	波顿管

### 结构规格





### 产品概述

用于监控密闭容器中气体的密度,可广泛应用于中压开关柜、环网柜。能够现场显示气体密度,同时可靠输出 SF<sub>6</sub> 气体密度信号供远程监视、监测。可提供新建变电站配套及现有变电站智能化改造等多种解决方案。

### 产品特点

- 小型化设计, 安装接口特别定制, 方便可靠。
- 可根据用户需求提供上限 3 组开关动作接点。
- 带有 RS485 远传功能, 方便远程监测。



ZMJ60R 型密度继电器

### 可选功能

- 测量范围
- 工作温度可选 -40°C~ +60°C
- 出线方式及电缆线长度
- 安装方向
- 高海拔环境使用
- 可检测 SF<sub>6</sub>、Air、N<sub>2</sub>、SF<sub>6</sub>+N<sub>2</sub> 等气体
- 可定制性能参数满足国网新标准

### 应用范围

- SF<sub>6</sub>气体绝缘环网柜
- SF<sub>6</sub>气体绝缘开关柜

### 远传部分主要电气性能指标和规格

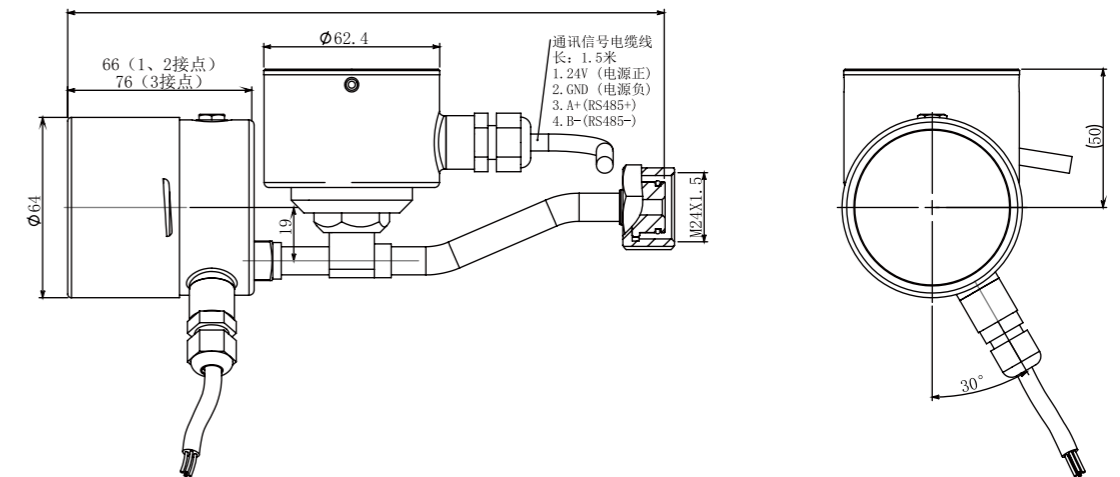
工作电压	DC 10~30V
功耗	< 0.5W
通讯方式	RS485
通讯协议	ModBus RTU
传输速度	9600bps

电磁兼容性能	IEC61000-4-2: 4 级 IEC61000-4-3: 3 级 IEC61000-4-4: 4 级 IEC61000-4-5: 3 级 IEC61000-4-6: 3 级 IEC61000-4-8: 5 级
--------	--

### 技术参数

外壳直径	Φ64mm
外壳材质	不锈钢
测量范围	0 ~ 2bar abs. (可定制)
测量精度	±1.5%FS (+20±1°C) ±2.5%FS (-20°C~ +60°C) (气态)
工作温度	-20° C ~ +60° C, 相对湿度 ≤ 95%RH
防护等级	IP65
泄漏率	≤ 1×10 <sup>-9</sup> Pa·m <sup>3</sup> /s (氦气检漏)
压力接口	M20×1.5 (可定制)
安装方式	径向或轴向
绝缘性能	绝缘电阻: >100 MΩ (DC 500V) 工频耐压: 2000V, 50/60 Hz 1 min
接点类型	磁助式电接点开关 (上限 3 组, 常开或常闭)
接点电气参数	功率: 30VA 工作电压上限: 380V 通过电流上限: 1A
重量	0.3kg
感压元件	波顿管

### 结构规格



ZMJ60V 型  
免拆卸校验密度继电器

### 产品概述

用于监控密闭容器中气体的密度,可广泛应用于中压开关柜、环网柜。可提供新建变电站配套及现有变电站改造等多种解决方案。该产品在原有的密度继电器的基础上,增加了校验、补气接口,可在不拆卸密度继电器的情况下对当前工作的密度继电器进行在线校验,或对气室进行补气。

### 产品特点

- 小型化设计, 安装接口特别定制, 方便可靠。
- 按照客户需求定制压力接口。
- 可根据用户需求提供上限 3 组开关动作接点。
- 无需拆卸 SF<sub>6</sub> 密度继电器, 即可对 SF<sub>6</sub> 气体密度继电器进行校验或更换。
- 无需拆卸螺丝, 一人即可独立操作。方便、省力、省时。
- 便于现场人员对开关和仪表进行补气和校验操作。
- 避免了因拆卸而引起的密封面、密封圈损伤。

### 应用范围

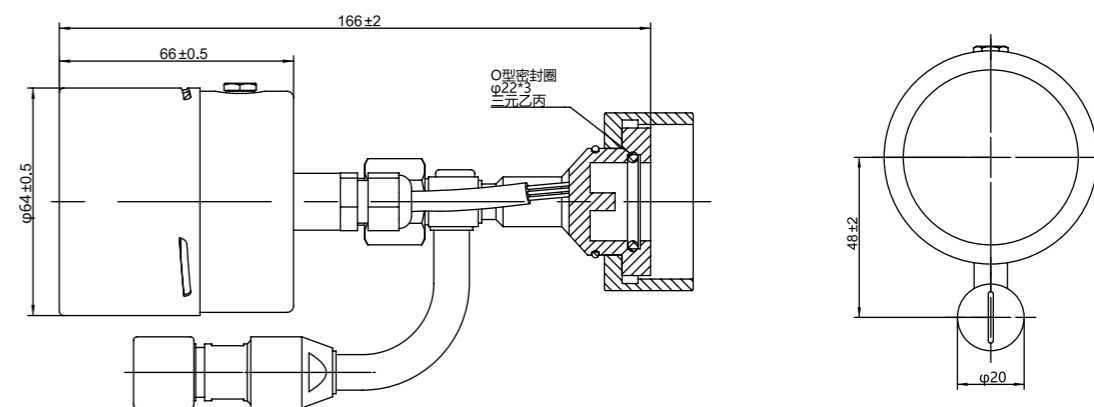
- SF<sub>6</sub> 气体绝缘环网柜
- SF<sub>6</sub> 气体绝缘开关柜

### 可选功能

- 不同的测量范围
- 更宽的工作温度: -40°C ~ +60°C
- 可检测 SF<sub>6</sub>、Air、N<sub>2</sub>、SF<sub>6</sub>+N<sub>2</sub> 等气体
- 远传功能

技术参数	
外壳直径	Φ64mm
外壳材质	不锈钢
测量范围	0 ~ 2bar abs. (可定制)
测量精度	±1.5%FS (+20±1°C), ±2.5%FS (-20°C ~ +60°C) (气态); 可选: ±1.0%FS (+20°C ±1°C), ±1.8%FS (-20°C ~ +60°C) (气态)
工作温度	-20°C ~ +60°C, 相对湿度 ≤ 95%RH
防护等级	IP65
泄漏率	≤ 1×10 <sup>-9</sup> Pa·m <sup>3</sup> /s (氦气检漏)
接点类型	磁助式电接点开关 (上限 3 组, 常开或常闭)
本体接口	M20×1.5 (可定制)
校验补气接口	M16X1.5 (需配专用充气和校验转接头, 转接头尺寸可定制)
安装方式	径向或轴向
绝缘性能	绝缘电阻: >100 MΩ (DC 500V)
工频耐压	2000V, 50/60 Hz 1 min
接点电气参数	功率: 30VA
工作电压上限	380V
通过电流上限	1A
重量	0.5kg
感压元件	波顿管

### 结构规格



DDM60R 型  
数字式远传密度继电器

### 产品概述

DDM60R 数字式远传密度继电器用于监控密闭容器中 SF<sub>6</sub> 气体的密度，能够现场显示气体密度，当密度值达到设定值时输出报警信号，具有实时远传 SF<sub>6</sub> 气体密度变化数据，实现在线远程监测功能。适用于中压系统的监测。可用于新建变电站配套及现有变电站的智能化改造。

### 产品特点

- 就地数字显示和控制。
- 上限可输出 3 组开关量信号，且均可支持常开、常闭。
- 报警值可现场设定，可适用于不同报警值的柜体。
- 产品体积小，安装接口可定制，方便可靠。
- RS485 总线接口，系统扩展方便，便于实现遥测、遥控功能，抗电磁干扰能力强。

### 应用范围

- SF<sub>6</sub>绝缘组合电器 (GIS)
- SF<sub>6</sub>绝缘断路器
- SF<sub>6</sub>绝缘柱上开关
- SF<sub>6</sub>绝缘变压器
- SF<sub>6</sub>绝缘互感器
- SF<sub>6</sub>绝缘母线系统

#### 电磁兼容性能

IEC61000-4-2: 4 级  
IEC61000-4-3: 3 级  
IEC61000-4-4: 4 级  
IEC61000-4-5: 4 级  
IEC61000-4-6: 3 级  
IEC61000-4-8: 5 级  
IEC61000-4-9: 5 级  
IEC61000-4-10: 5 级

### 可选功能

- 测量范围
- 测量介质: SF<sub>6</sub>、Air、N<sub>2</sub>、SF<sub>6</sub>+N<sub>2</sub> 等气体

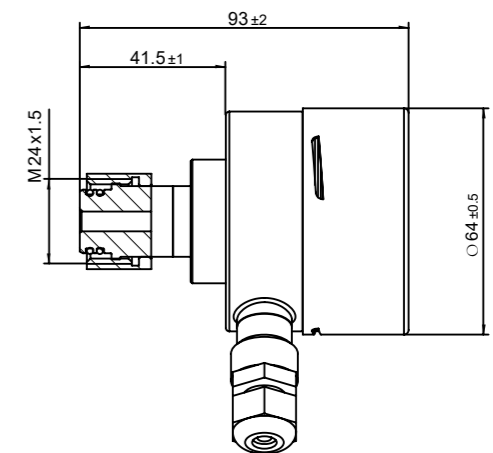
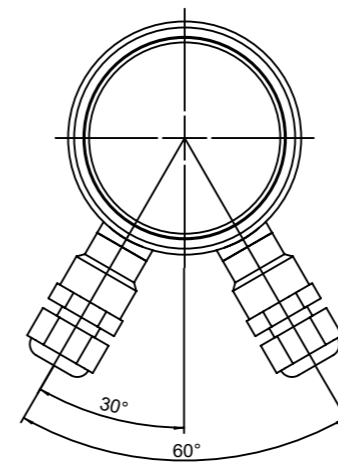
### 远传部分主要电气性能指标和规格

工作电压	10V~30VDC
功耗	<1W (max.1.5W)
通讯方式	RS485
通讯协议	ModBus RTU
传输速度	9600bps

### 技术参数

测量范围	-0.1 ~ 0.9MPa
远传模块精度	压力: ±0.5%FS 温度: ±1°C P20: ±1.0%FS
防护等级	IP65
工作温度	-40°C ~ +70°C, 相对湿度 ≤ 95%RH
泄漏率	≤ 1×10 <sup>-9</sup> Pa·m <sup>3</sup> /s (氦气检漏)
接口尺寸	M20×1.5 (可定制)
安装方式	径向或轴向
电气连接	预置线缆 (默认 2 米)
绝缘性能	绝缘电阻: >100MΩ (500V DC) 工频耐压: 2kV, 50/60 Hz 1min
接点类型	电子磁保持信号继电器
冲击等级	30g
接点电气参数	最大切换电压: 380VAC/240VDC 最大切换电流: 5A
表玻璃	多层安全玻璃
重量	0.3kg

### 结构规格







DT26 型密度变送器

### 产品概述

用于监视密闭容器中气体的密度, 可提供新建变电站配套及现有变电站智能化改造等多种解决方案。

### 产品特点

- 适用于中压、高压系统监测的 SF<sub>6</sub> 气体远传式密度变送器。
- 全焊接式传感器结构, 密封性能长期稳定。
- 数字输出 RS485 (MODBUS RTU 协议)。
- 变送器的 EMC 特性符合 IEC 61000-4-2 到 IEC 61000-4-6 标准。
- 结构紧凑。

### 应用范围

- SF<sub>6</sub>绝缘组合电器 (GIS)
- SF<sub>6</sub>绝缘互感器
- SF<sub>6</sub>绝缘断路器
- SF<sub>6</sub>绝缘母线系统
- SF<sub>6</sub>绝缘柱上开关
- SF<sub>6</sub>绝缘充气柜
- SF<sub>6</sub>绝缘变压器
- SF<sub>6</sub>绝缘环网柜

### 可选功能

- 接口尺寸: M20×1.5 (可定制)
- 可检测 SF<sub>6</sub>、Air、N<sub>2</sub>、SF<sub>6</sub>+N<sub>2</sub> 等气体

### 技术参数

测量范围	0 ~ 1.0MPa abs. 或者 0 ~ 0.2MPa abs. (可定制)
温度测量范围	-40°C ~ +80°C
压力测量精度	±0.5% FS
温度测量精度	±1°C
P20	±1.0%FS
防护等级	IP65
工作温度	-40°C ~ +70°C, 相对湿度 ≤ 95%RH
泄漏率	≤ 1×10 <sup>-9</sup> Pa·m <sup>3</sup> /s (氦气检漏)
电气连接	霍斯曼接头
重量	0.2kg

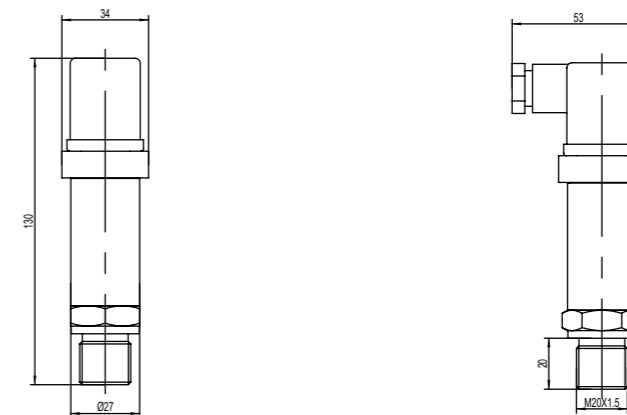
### 远传部分主要电气性能指标和规格

工作电压	DC 24V
功耗	<0.5W
通讯方式	RS485
通讯协议	ModBus RTU
传输速度	9600bps

### 电磁兼容性能

IEC61000-4-2: 4 级  
IEC61000-4-3: 3 级  
IEC61000-4-4: 4 级  
IEC61000-4-5: 4 级  
IEC61000-4-6: 3 级

### 结构规格





### 产品概述

DT10 型密度变送器用于监视密闭容器中气体的密度。可用于新建变电站配套及现有变电站的智能化改造。



DT10 型密度变送器

### 产品特点

- 适用于中压、高压系统。
- 采用全焊接式传感器结构，密封性能长期稳定。
- 数字输出 RS485 (MODBUS RTU 协议)。
- 尺寸结构小巧，美观。

### 应用范围

- SF<sub>6</sub>绝缘组合电器 (GIS)
- SF<sub>6</sub>绝缘变压器
- SF<sub>6</sub>绝缘断路器
- SF<sub>6</sub>绝缘互感器
- SF<sub>6</sub>绝缘柱上开关
- SF<sub>6</sub>绝缘母线系统

### 可选功能

- 可检测 SF<sub>6</sub>、Air、N<sub>2</sub>、SF<sub>6</sub>+N<sub>2</sub>、CF<sub>4</sub> 等气体
- 可选用连接器预铸线缆或现场安装式接头

### 技术参数

测量范围	0 ~ 1.0MPa abs. (可定制)
测量精度	温度: ±1°C 压力: ±0.5%FS. P20: ±1.0%FS.
防护等级	IP65
工作温度	-40° C ~ +70° C, 相对湿度 ≤ 95%RH
泄漏率	≤ 1×10 <sup>-9</sup> Pa·m <sup>3</sup> /s (氦气检漏)
接口尺寸	G1 (可定制)
电气连接	M12 x 1 圆形连接器
重量	0.3kg

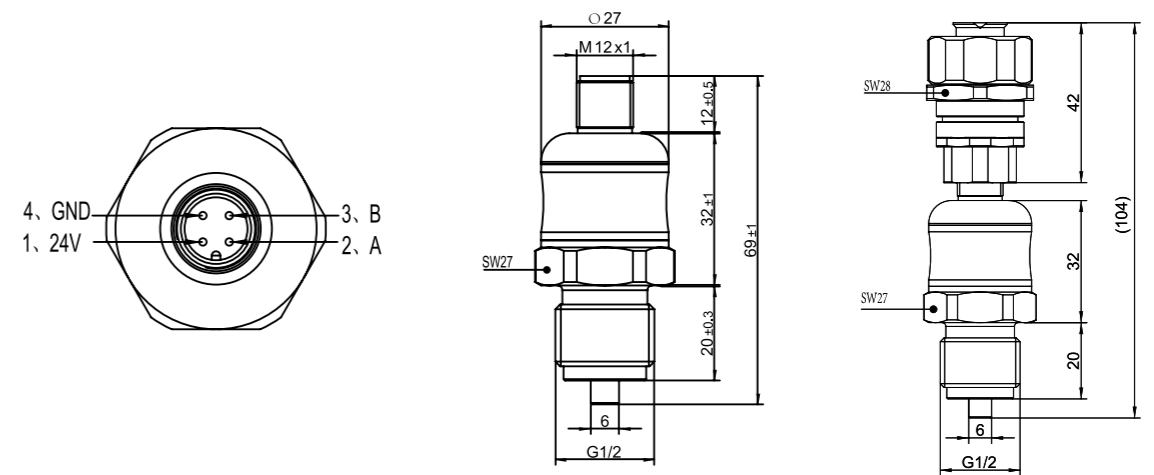
### 远传部分主要电气性能指标和规格

工作电压	10V~30VDC
功耗	<0.5W
通讯方式	RS485
通讯协议	ModBus RTU
传输速度	9600bps

### 电磁兼容性能

IEC61000-4-2:4 级  
IEC61000-4-3:3 级  
IEC61000-4-4:4 级  
IEC61000-4-5:3 级  
IEC61000-4-8:5 级  
IEC61000-4-9:5 级  
IEC61000-4-10:4 级

### 结构规格



(带有现场安装式接头)



### 产品概述

RD40 型密度变送器用于监视密闭容器中气体的温度、压力和密度，功能参数均满足国家电网《QGDW12355\_4-2023 智慧变电站技术规范 第 4 部分：数字化远传表计》标准中的要求。可用于新建变电站配套及现有变电站的智能化改造。



RD40 型密度变送器

### 产品特点

- 采用全焊接式传感器结构，密封性能长期稳定。
- RS485 总线接口，系统扩展方便。
- 满足《QGDW12355\_4-2023 智慧变电站技术规范 第 4 部分：数字化远传表计》要求。
- 尺寸结构小巧，美观。

### 应用范围

- SF<sub>6</sub>绝缘组合电器 (GIS)
- SF<sub>6</sub>绝缘断路器
- SF<sub>6</sub>绝缘柱上开关
- SF<sub>6</sub>绝缘变压器
- SF<sub>6</sub>绝缘互感器
- SF<sub>6</sub>绝缘母线系统

### 可选功能

- 测量范围
- 可检测 SF<sub>6</sub>、Air、N<sub>2</sub>、SF<sub>6</sub>+N<sub>2</sub> 等气体

### 技术参数

测量范围	-0.1 ~ 0.9MPa
测量精度	压力: ±0.5%FS 温度: ±1°C P20: ±1.0%FS
防护等级	IP65
工作温度	-40° C ~ +70° C, 相对湿度 ≤ 95%RH
泄漏率	≤ 1×10 <sup>-9</sup> Pa·m <sup>3</sup> /s (氦气检漏)
接口尺寸	M20 x 1.5 (可定制)
电气连接	赫斯曼连接器
冲击等级	50g
重量	0.5kg

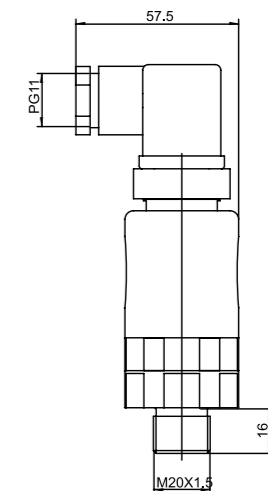
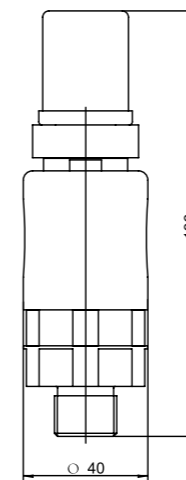
### 远传部分主要电气性能指标和规格

工作电压	10V~30VDC
功耗	<0.5W
通讯方式	RS485
通讯协议	ModBus RTU
传输速度	9600bps

### 电磁兼容性能

IEC61000-4-2: 4 级  
IEC61000-4-3: 3 级  
IEC61000-4-4: 4 级  
IEC61000-4-5: 4 级  
IEC61000-4-6: 3 级  
IEC61000-4-8: 5 级  
IEC61000-4-9: 5 级  
IEC61000-4-10: 5 级

### 结构规格



RDH40 型  
SF<sub>6</sub> 气体密度微水变送器

### 产品概述

本产品主要用于监视密闭容器中 SF<sub>6</sub> 气体的温度、压力、密度和微水含量等数据，具有实时远传监测功能。产品内部采用智能补偿技术，可以实时跟踪 SF<sub>6</sub> 气体压力的非线性变化以及微水含量的变化，测量精确，应用广泛。适用于中压、高压系统的监测。可用于新建变电站配套及现有变电站的智能化改造。

### 产品特点

- 适用于中压、高压系统。
- 同时监测气体露点、密度、压力、温度的多参数仪表，精度高。
- 数字输出 RS485 (MODBUS RTU 协议)。
- 尺寸结构小巧，美观。

### 可选功能

- 可检测 SF<sub>6</sub>、Air、N<sub>2</sub>、SF<sub>6</sub>+N<sub>2</sub>、CF<sub>4</sub> 等气体

### 应用范围

- SF<sub>6</sub>绝缘组合电器 (GIS)
- SF<sub>6</sub>绝缘变压器
- SF<sub>6</sub>绝缘断路器
- SF<sub>6</sub>绝缘互感器
- SF<sub>6</sub>绝缘柱上开关
- SF<sub>6</sub>绝缘母线系统

### 远传部分主要电气性能指标和规格

工作电压	10V~30VDC
功耗	<0.5W
通讯方式	RS485
通讯协议	ModBus RTU
传输速度	9600bps

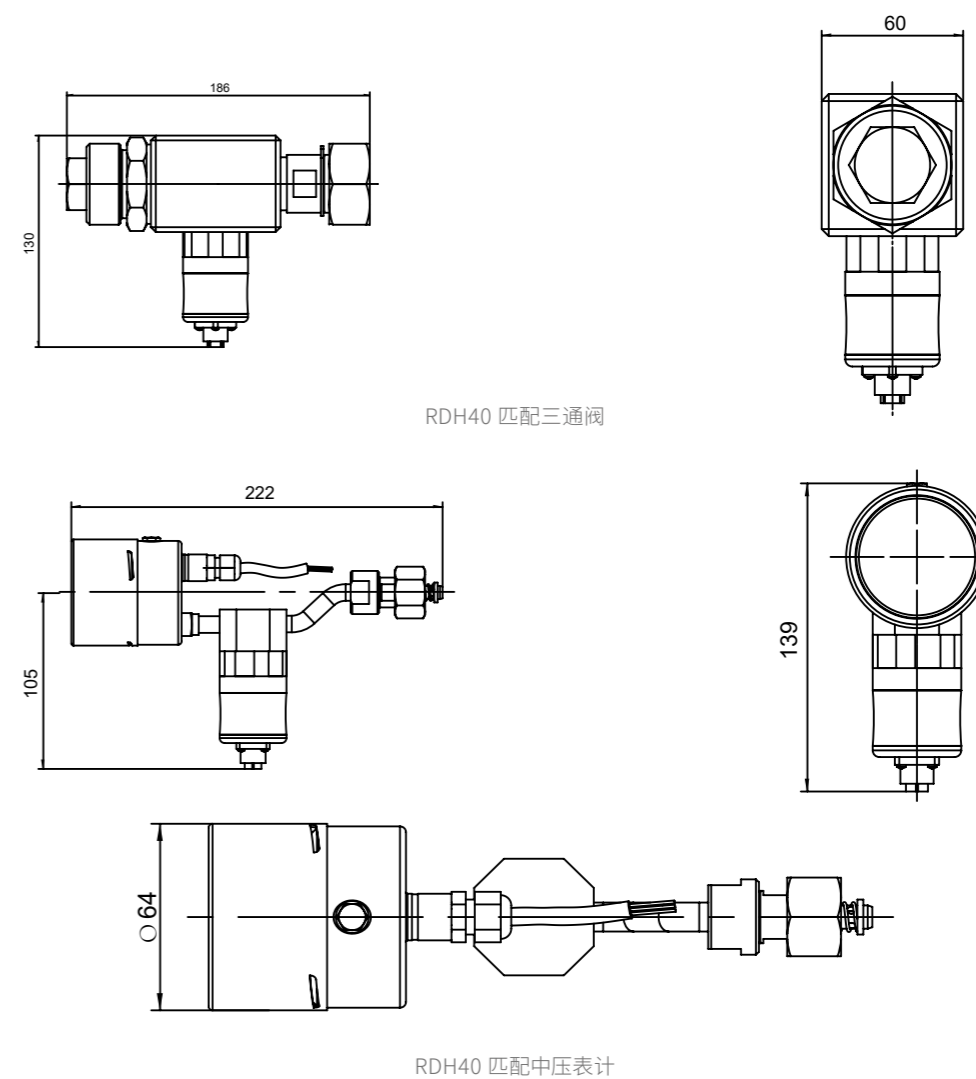
### 电磁兼容性能

IEC61000-4-2: 4 级  
IEC61000-4-3: 3 级  
IEC61000-4-4: 4 级  
IEC61000-4-5: 4 级  
IEC61000-4-6: 3 级  
IEC61000-4-8: 5 级  
IEC61000-4-9: 5 级  
IEC61000-4-10: 5 级

### 技术参数

压力测量范围	0 ~ 1.4MPa abs. (可定制)
露点测量范围	-50°C ~ +20°C
测量精度	温度: ±1°C      压力: ±0.5%FS. P20: ±1.0%FS.      露点: ±3°C
防护等级	IP65
工作温度	-40°C ~ +80°C, 相对湿度 ≤ 95%RH
泄漏率	≤ 1X10 <sup>-9</sup> Pa·m <sup>3</sup> /s
接口尺寸	G1 (可定制)
电气连接	M12 x 1 圆形连接器
重量	0.5kg

### 结构规格







### 产品概述

用于监控密闭容器中气体的密度,可广泛应用于中压开关柜、环网柜。适合于户外恶劣的外界条件。可提供新建变电站配套及现有变电站改造等多种解决方案。



MDK40 型密度开关

### 产品特点

- 采用气体补偿, 更高的设定点精度。
- 可提供上限 3 组动作点, 采用微动开关结构, 可实现常开常闭点间自由切换。
- 高抗震性。
- 常闭接点不会因震动误报警。

### 应用范围

- SF<sub>6</sub>气体绝缘环网柜
- SF<sub>6</sub>气体绝缘开关柜

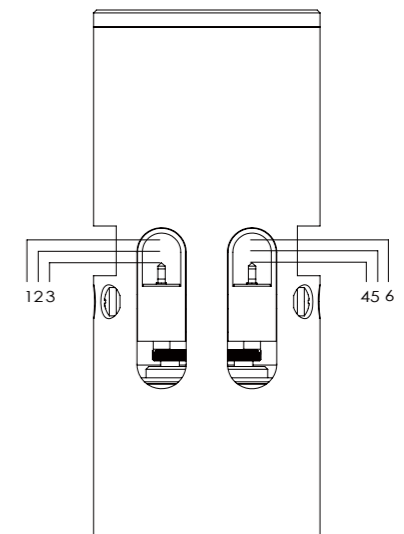
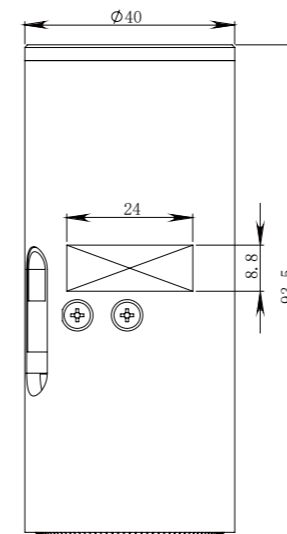
### 可选功能

- 测量范围
- 更宽的温度范围
- 测量介质: SF<sub>6</sub>、Air、N<sub>2</sub>、SF<sub>6</sub>+N<sub>2</sub> 等气体

### 技术参数

测量范围	0 ~ 3 bar abs. (可定制)
设定点精度	±2.0%FS @ -30 ~ +50 ° C
防护等级	IP42
工作温度	-25° C ~ +60° C, 相对湿度 ≤ 95%RH
泄漏率	≤ 1 × 10 <sup>-9</sup> Pa · m <sup>3</sup> /s (氦气检漏)
接口尺寸	G1/4 (可定制)
安装方式	轴向
电气连接	可插拔式连接插头, 线径 0.2 ~ 2.5 mm <sup>2</sup>
绝缘性能	绝缘电阻: >100 MΩ (DC 500V) 工频耐压: 2kV, 50/60 Hz, 1min
接点类型	微动开关
冲击等级	30g
接点电气参数	30W/50VA, 1A. (上限) 220VDC/380V 50/60Hz(上限)
感压元件	波纹管
重量	0.3kg

### 结构规格





CV 型自封阀门

### 产品概述

本产品为 SF<sub>6</sub> 气体密度表或密度继电器与 SF<sub>6</sub> 气室的连接装置，完成装配之后可以对 SF<sub>6</sub> 气室进行有效的密封，从而避免 SF<sub>6</sub> 气体的流失以及在 SF<sub>6</sub> 气体循环中的湿气渗透。中压开关、高压开关和气体绝缘母线 (GIL) 系统都可应用。

### 产品特点

- 自封功能: 当设备或连接件移除时, 自动密封。
- 可反复使用。
- 可用于户外开关设备上。
- 可连接 SF<sub>6</sub> 气体充气 and 抽真空装置。
- 可连接 SF<sub>6</sub> 气体回收车。

### 应用范围

- SF<sub>6</sub> 绝缘组合电器 (GIS)
- SF<sub>6</sub> 绝缘断路器
- SF<sub>6</sub> 绝缘柱上开关
- SF<sub>6</sub> 绝缘互感器
- SF<sub>6</sub> 绝缘母线系统
- SF<sub>6</sub> 绝缘充气柜
- SF<sub>6</sub> 绝缘变压器
- SF<sub>6</sub> 绝缘环网柜

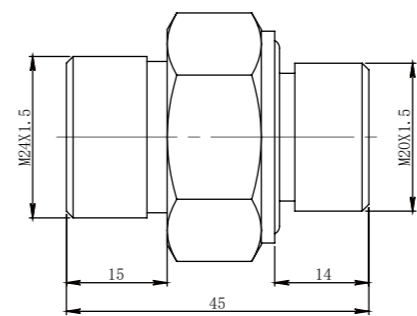
### 可选功能

- 接口尺寸
- 公称直径

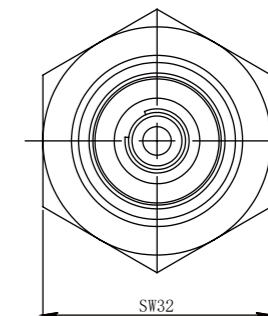
技术参数	
阀体材质	铝合金 / 铜合金 / 不锈钢
公称直径	DN6、DN8、DN12、DN20
表面处理	铝合金: 阳极氧化处理 铜合金、不锈钢: 不作处理
工作温度	-40° C ~ +60° C
泄漏率	≤ 1×10 <sup>-9</sup> Pa·m <sup>3</sup> /s

### 结构规格

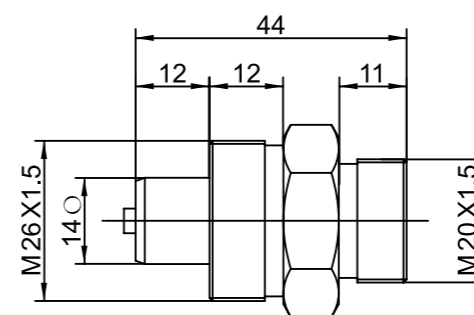
外形尺寸及接口尺寸均可根据客户要求定制



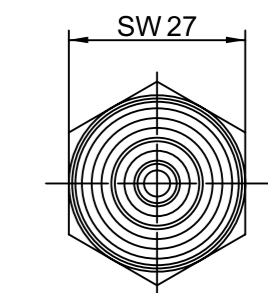
DN6



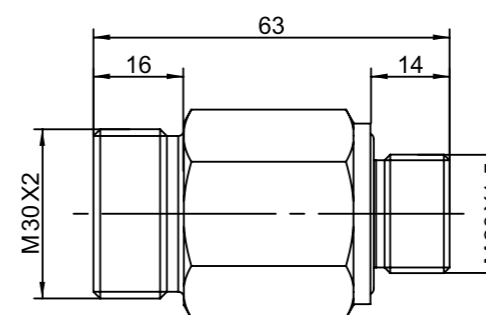
SW32



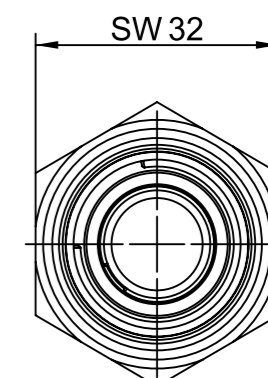
DN8



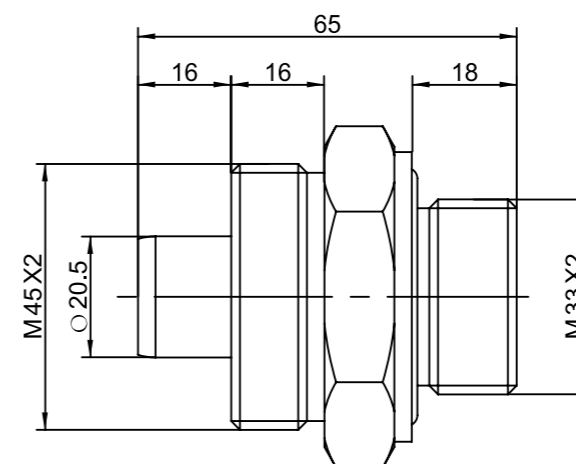
SW 27



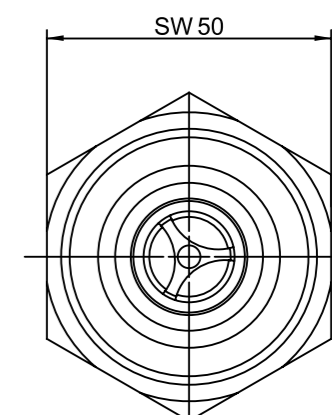
DN12



SW 32



DN20



SW 50



FMZ 型阀门

### 产品概述

本产品为 SF<sub>6</sub> 密度继电器与 SF<sub>6</sub> 气室的连接装置，完成装配之后可以使电力检修人员不用拆卸本装置，就能对 SF<sub>6</sub> 气体密度继电器进行校验或更换，解决了继电器校验、更换以及补气中的拆卸难题，避免因定期校验过程中拆卸接头导致的对开关密封面及密封圈的损害，降低了泄漏风险，提高了工作效率，确保 SF<sub>6</sub> 电气开关安全运行。

### 产品特点

- 不拆卸 SF<sub>6</sub> 密度继电器，即可对 SF<sub>6</sub> 气体密度继电器进行校验或更换。
- 无须拆卸螺丝，一人即可独立操作，方便、省力、省时。
- 便于现场人员对开关进行测微水和补气操作。
- 避免了因拆卸而引起的密封面、密封圈损害。
- 关断阀芯可根据应用要求选择针阀或球阀结构。

### 应用范围

- SF<sub>6</sub>绝缘组合电器 (GIS)
- SF<sub>6</sub>绝缘互感器
- SF<sub>6</sub>绝缘断路器
- SF<sub>6</sub>绝缘母线系统
- SF<sub>6</sub>绝缘柱上开关
- SF<sub>6</sub>绝缘充气柜
- SF<sub>6</sub>绝缘变压器
- SF<sub>6</sub>绝缘环网柜

### 可选功能

- 接口尺寸
- 公称直径
- 开关类型：球阀或针阀

技术参数	
阀门座材质	铝合金 / 铜合金 / 不锈钢
接口尺寸	DN6、DN8、DN12、DN20 等
表面处理	铝合金：阳极氧化处理 铜合金、不锈钢：不作处理
工作温度	-40° C ~ +70° C
泄漏率	针阀选型：≤ 1×10 <sup>-8</sup> Pa·m <sup>3</sup> /s 球阀选型：≤ 1×10 <sup>-9</sup> Pa·m <sup>3</sup> /s
操作压力范围	0~1.6MPa
防爆压力上限	6.4MPa

### 结构规格

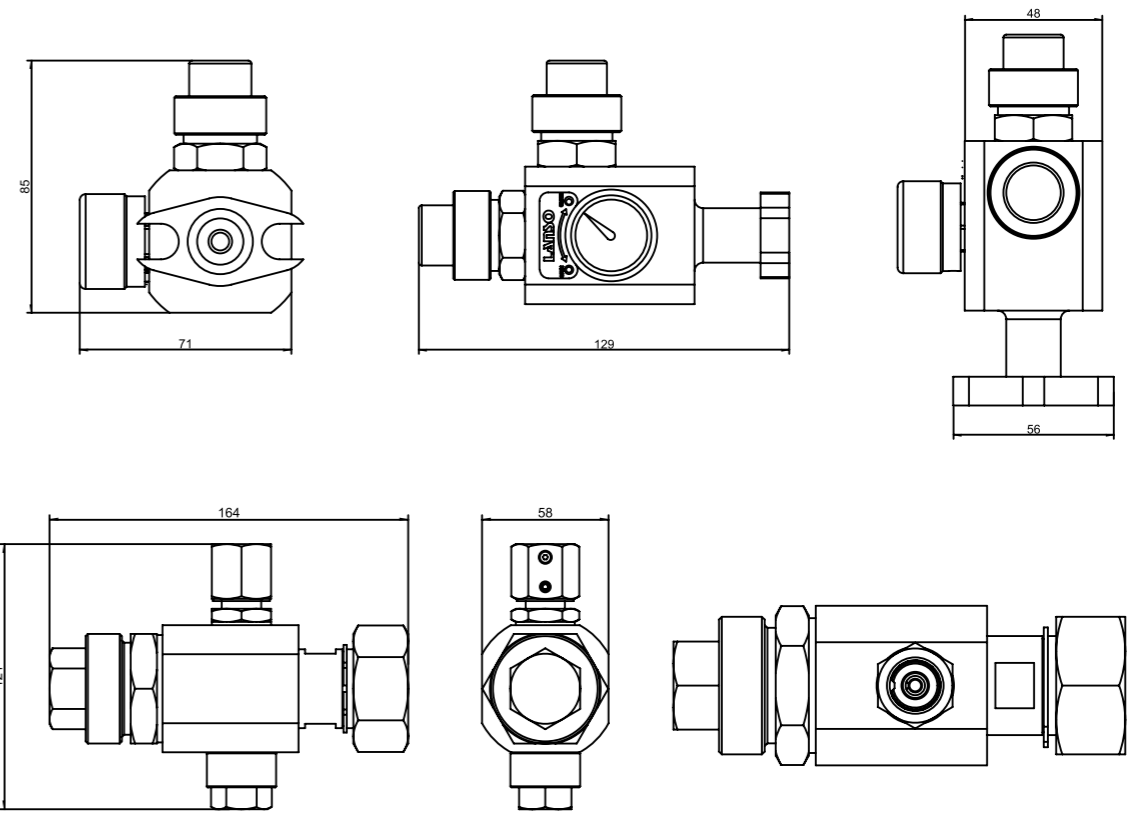


示意图 (高压款)

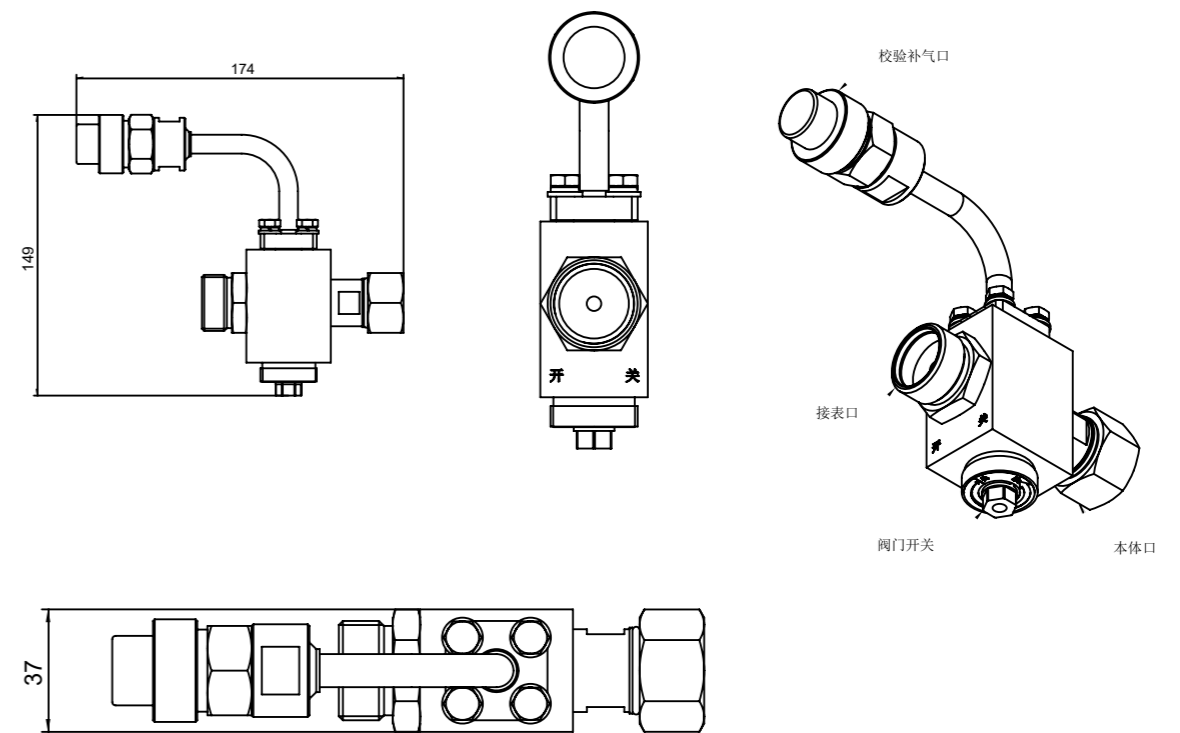


示意图 (中压款)



### 产品概述

VDA-03 型气体密度继电器校验仪是一种智能化全自动的校验仪器，内部采用先进的嵌入式微处理器，能对各种 SF<sub>6</sub> 密度继电器、SF<sub>6</sub>/N<sub>2</sub> 混合气体密度继电器和 SF<sub>6</sub>/CF<sub>4</sub> 混合气体密度继电器进行性能校验。该款产品含有零压、带压两种校验模式，其中带压校验可满足现场表计从额定点降至零位过程中接点动作精度测试的需求(零压校验是从零位开始校验，而带压校验则是从额定点降至零位)。这种校验仪为电气产品的生产、安全运行、预试和维护提供了极大的方便。

### 产品特点

- 仪器采用双气路设计，支持外置标气瓶和内部气泵两种供气方式。
- 仪器内采用高性能比例阀，校验速率可按照被校表计参数自适应调整。
- 支持纯 SF<sub>6</sub>、SF<sub>6</sub>/N<sub>2</sub> 混合气体、SF<sub>6</sub>/CF<sub>4</sub> 混合气体等多种气体类型的表计校验。
- 接点电压支持 24VDC、110VDC 两种输出方式，具有接点电阻测量功能。
- 支持零压、带压两种校验方式。
- 产品采用 7 寸彩色触摸屏，方便观察和操作。
- 配备全套过渡接头，大多数型号开关的密度继电器无需拆卸即可进行现场在线校验。
- 工程塑料箱体，美观坚固，防护等级高。
- 内置大容量存储器，校验数据可长期存储。
- 自带高速微型热敏打印机，校验结束后可打印校验结果。
- 含有 USB 接口，方便历史数据导出和系统升级。

VDA-03 型  
气体密度继电器校验仪

### 配置

- 主机 1 台
- 必配件: 两端自密封的连接气管 1 根, 校验点采样导线 1 根, 温度探头 1 根, 外置气瓶 1 个, 外置气瓶连接气管 1 根, 电源线 1 根, 出产检验记录 1 份、使用说明书 1 本。
- 选配件: 工具箱一台 (包含全套过渡接头)。

技术参数	
工作电源	内含可充电锂电池, 也可外部接 220VAC
测量范围	压力校验范围 0 ~ 1MPa ; 温度测试范围 -40°C ~ +100°C
精度	0.1 级
分辨率	压力显示分辨率 0.0001MPa ; 温度显示分辨率 0.1°C
密度继电器接点校验	单信号 (单报警、单闭锁), 单报警单闭锁, 单报警双闭锁
全量程校验时间	≤ 5min





JXQ 型 RS485 集线器

### 产品概述

JXQ 型 RS485 集线器是一款专为解决复杂电磁场环境下 RS-485 大系统要求而设计的 RS-485 总线分割集线器。该产品支持传输速率上限达 115.2Kbps。为保证数据通讯的安全可靠, RS-485 接口端采用光电隔离技术, 防止雷击浪涌引入转换器及设备, 内置的光电隔离器及 1500W 浪涌保护电路, 能够提供 2500V 的隔离电压, 可以有效的防止雷击、ESD 和共地干扰, 供电采用外接开关电源供电, 安全可靠。

在 RS-485 工作模式, 采用的判别电路能够自动感知数据流方向, 并且自动的切换使能控制电路, 轻松解决 RS-485 收发转换时延问题。广泛用于电力采集系统中, 是一款性能卓越, 价格优良的数据接口转换产品。

JXQ 型 RS-485 HUB 提供星型 RS-485 总线连接。各端口都具有短路、开路保护。光电隔离 2500V, 用户可以轻易改善 RS-485 总线结构, 分割网段, 提高通信可靠性。当雷击或者设备故障产生时, 出现问题的网段将被隔离, 以确保其他网段的正常工作。这一性能大大提高了现有 RS-485 网络的可靠性, 有效缩短了网络的维护时间。

### 产品特点

- 接口端采用光电隔离技术, 防止雷击浪涌引入转换器及设备。
- 自动检测、控制 RS485 数据流, 能根据发送的数据自动产生 RS485 收发切换使能信号。
- 各端口都具有短路、开路保护, 任一接口故障不影响其他接口正常工作。
- RS485 接口数量 4 口 /8 口可选。

### 应用范围

- RS485 总线连接

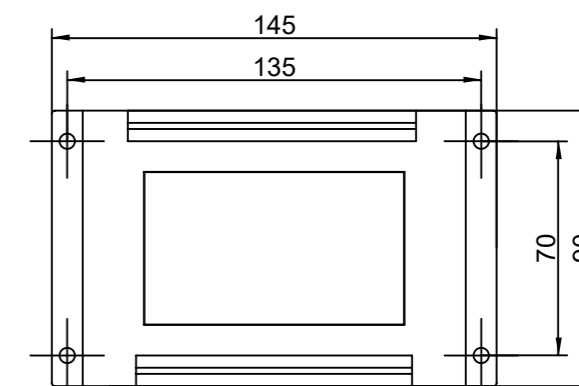
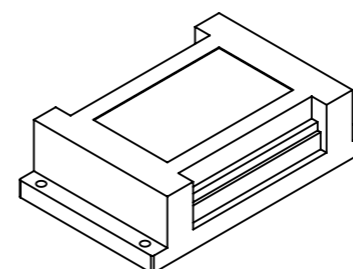
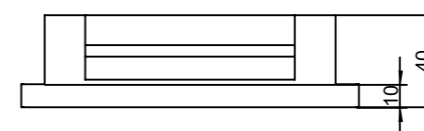
### 技术参数

接口特性	接口兼容 EIA/TIA 的 RS-232C、RS-485 标准
输入电压	DC12-48V 350mA
传输介质	双绞线或屏蔽线
工作方式	异步半双工
信号显示	十一个信号指示灯, 含有电源 (PWR)、发送 (TX)、接收 (RX)、故障 (E1-E8) 指示
接口防护	采用光电隔离
传输速率	300bps-115.2kbps
尺寸	145mmx 90mm x 40mm
使用环境	温度: -40°C ~+85°C 相对湿度: 5%~95%
安装方式	导轨安装

### 可选型号

型号	说明	安装方式	供电电压
JXQ-RS-08	8 个 RS485 口	导轨安装	12~48V 直流输入
JXQ-RS-04	4 个 RS485 口	导轨安装	12~48V 直流输入

### 结构规格





DA 型数字化表计监测终端

## 应用范围

- 数字化表计在线监测

## 产品概述

DA 型数字化表计监测终端是基于嵌入式硬件的通讯管理机产品。系统采用 LINUX 操作系统，具有稳定可靠，使用方便的特点。内部采用高度集成的新一代 32 位计算机，集成我公司的专用通讯管理软件后，可用于实现对整个变配电自动化系统现场的信息收集，并集中送往当地后台或远方调度主站，同时将后台或主站命令传递给各测控装置，实现当地或远程控制。

DA 型数字化表计监测终端在自动化系统中可直接采集现场所有的装置数据，支持 100 多种协议，比如 Modbus、IEC101、IEC103、IEC104、IEC61850、CSC2000、DL645 等，并通过用户指定的通讯协议（101、104、Modbus、CDT 等）和通讯介质（以太网、光纤等）送到监控后台，完成后台对整个现场的监控。

## 产品特点

- 支持 Modbus、IEC101、IEC103、IEC104、CSC2000、DL645 等多达百种协议转换，全面支持 IEC61850 标准。
- 支持国网《智慧变电站技术规范 第 4 部分：数字化远传表计》表计接入。
- 支持多路自适应工业 10/100M 以太网，2/4 路可选；多路 RS485 接口，4/8/16 路可选。
- 支持一路单模和一路多模光纤输出。
- 支持多种电压接入，多种安装方式。
- 支持数据存储、程序块逻辑编程。
- RS485 接口采用光电隔离。

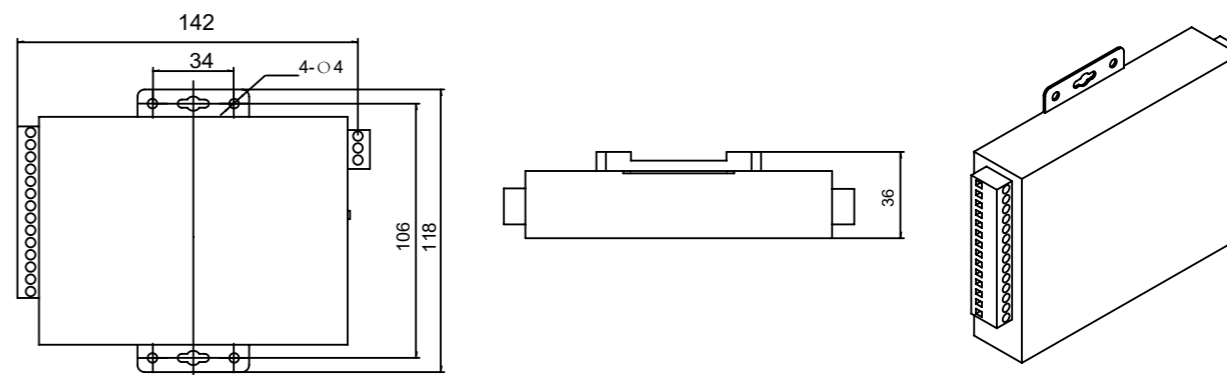
## 技术参数

工作环境	-40℃ ~ +85℃
供电电压	220VAC/220VDC (部分型号 DC24V 供电)
整机功耗	< 15W

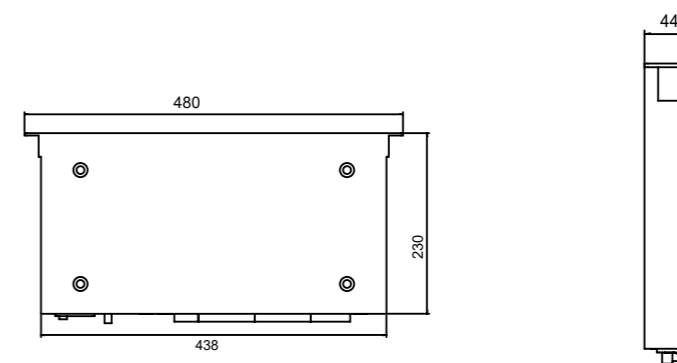
## 可选选型

型号	说明	安装方式	供电电压
DA8240	2 路 10M/100M 以太网口，4 路 RS485 口	平面安装	9~24V 直流输入
DA8600-8-D	4 路 10M/100M 以太网口，8 路 RS485 口	导轨安装	12~24V 直流输入
DA8600-8	4 路 10M/100M 以太网口，8 路 RS485 口	1U 机架式安装	85~230V 交、直流输入
DA8600-16	4 路 10M/100M 以太网口，16 路 RS485 口	1U 机架式安装	85~230V 交、直流输入
DA8600-8-F	2 路 10M/100M 以太网口，8 路 RS485 口，1 路单模 FC 接口，1 路多模 FC 接口	1U 机架式安装	85~230V 交、直流输入

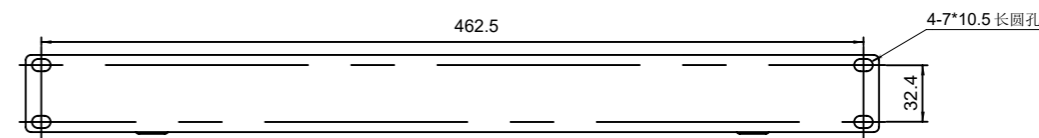
## 结构规格



IED-8240 外形图



IED-8600 外形图





GLM 型  
SF<sub>6</sub> 气体室内泄漏监测系统

### 产品概述

SF<sub>6</sub> 气体泄漏监测系统, 是根据当前电力系统强调安全生产的形势, 为在安装有 SF<sub>6</sub> 设备的配电装置室的工作人员提供人身健康安全保护而设计、开发的智能型在线检测系统。系统主要检测环境空气中 SF<sub>6</sub> 气体含量和氧气含量, 当环境中 SF<sub>6</sub> 气体含量超标或缺氧, 能实时进行报警, 同时自动开启通风系统, 并具有温湿度检测、工作状态语音提示、远传报警、历史数据查询等诸多丰富功能。

### 产品特点

- 选用高灵敏度进口传感器, 寿命长带有误报警过滤软件, 避免误报警。
- 微量监测技术能发出早期现场警报, 并指示气体泄漏位置, 及时通知危险地点内人员疏散, 寻找及消除泄漏源, 保护运行设备。
- 一根电缆连接 SF<sub>6</sub>/O<sub>2</sub> 变送器、红外、主机、风机控制器、可分立可组合, 具有很高的现场适应性。
- 多点同时监测, 满足现场环境需要, 提高监测可靠性。
- 可以通过 RS485 或 RS232 总线将数据远传送到远动控制中心, 控制中心也可以直接远距离查询、控制监控系统。
- 精心设计的高频小电流高压开关电源, 应用于 SF<sub>6</sub> 传感器监测头, 具有安全可靠、效率高的特点。充分利用单片机的灵活性。
- 85V ~ 265V AC, 满足不同现场环境需要。
- 大屏幕液晶彩色显示屏, 美观大方, 运行状态一目了然。简约操作界面, 操作简单。
- 系统主机配套的大容量存储器可存储一年时间以上的历史数据, 性能卓越的查询系统软件保证了系统能在数秒内实现历史数据的快捷查询。

### 配置

- SF<sub>6</sub> 定量泄漏监控报警系统主机。
- 附件: SF<sub>6</sub>/O<sub>2</sub> 双气变送器 (按需), 风机控制器 1 个, 报警灯 1 只, 电缆线 (若干)。

技术参数	
SF <sub>6</sub> 气体浓度报警范围	50 ~ 2000PPM (报警点可自行设置, 国家规定 1000PPM)
SF <sub>6</sub> 气体检测灵敏度	±5% 设置值
氧气浓度报警点	18%
氧气测量精度	<0.4%
温度显示范围	-50 ~ 99°C
湿度显示范围	0 ~ 99%RH
输入电源	85 ~ 265V AC
报警输出点电源	2A
风机输出触点电源	16A
风机通风时间设定	15MIN/ 次或用户任意设定
数据记录容量	10000 条
通讯	RS-485 标准协议



基于 LoRa 无线传输技术的 SF<sub>6</sub> 气体监视器 / 接收仪  
(LS-WC/LS-WT 系列)

### 产品概述

SF<sub>6</sub> (六氟化硫) 气体是广泛应用于中高压, 超高压断路器和 GIS 中的优良的灭弧介质和绝缘介质。SF<sub>6</sub> 的密度指标是决定其绝缘和灭弧性能的关键。

SF<sub>6</sub> 气体状态监视器及接收仪是由我司自主研发的高科技监测产品。监视器可以适配我司全系列变送器及远传式密度继电器, 可在线监测 SF<sub>6</sub> 气体的压力、温度、密度、微水指标。并采用无线 LoRa 数据传输方式实时传输回后台系统。后台可实现在线监测分析, 针对所有数据实现: 实时数据查询, 历史数据统计, 预设报警提醒, 数据曲线查询等功能。该系统主要针对各类高压电器, 例如 SF<sub>6</sub> 气体绝缘断路器、GIS、变压器、互感器等关键设备进行实时监测而设计的。监视器采用电池供电, 无线传输, 无需现场铺设电缆。变送器、远传式密度继电器可由监视器供电, 无需现场单独供电。

### 应用范围

- SF<sub>6</sub> 绝缘组合电器 (GIS)
- SF<sub>6</sub> 绝缘变压器
- SF<sub>6</sub> 绝缘断路器
- SF<sub>6</sub> 绝缘互感器
- SF<sub>6</sub> 绝缘柱上开关
- SF<sub>6</sub> 绝缘母线系统

### 可选功能

- 接收仪 RS485 MODBUS RTU 输出或者网口 TCP/IP 输出
- 配套后台软件
- 接收仪可配仪表箱

### 产品特点

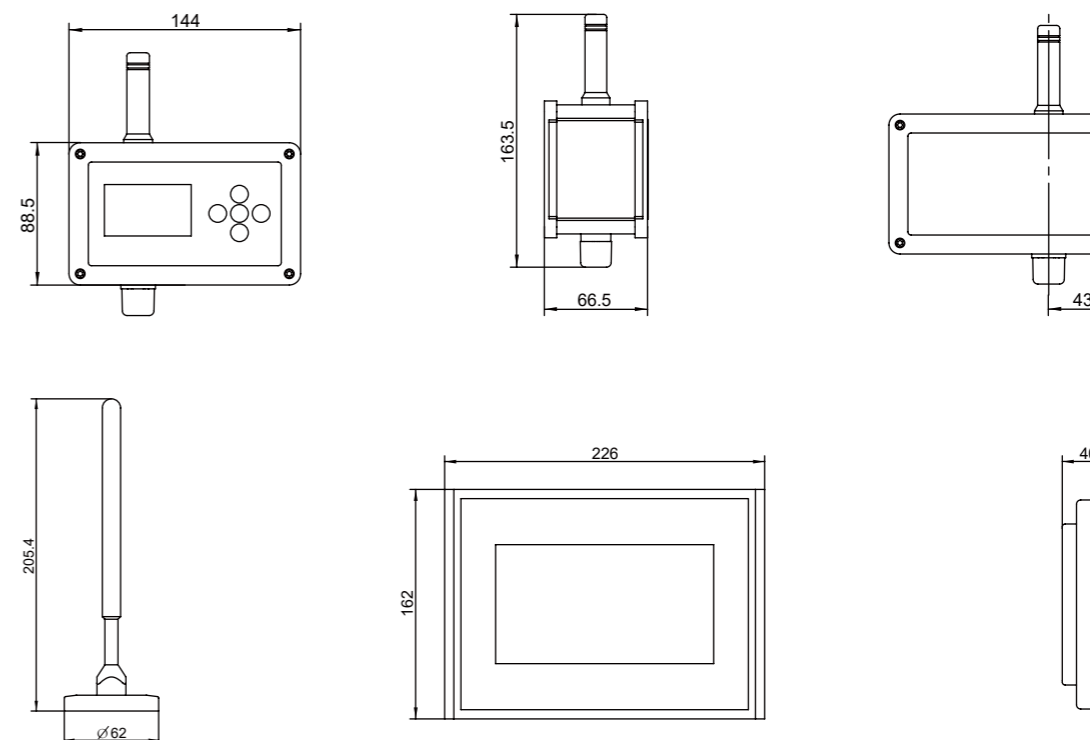
- 监视器采用电池供电, 无需现场预先铺设电缆管道, 可现实不停电升级改造在线监测系统。
- 监视器、接收仪均具有友好人机界面, 方便现场调试、测试。
- 适配我司全系列变送器及机电一体式远传仪表 (变送器及仪表可达到全程 1.0 级精度), 可以根据客户需求配置不同功能、量程、接口尺寸的变送器及仪表。
- 适合室内和室外不同的安装需求。
- 电池采用大容量锂电池, 使用寿命可达 10 年以上 (与数据采集周期有关)。
- 接收仪具有数据存储功能; 可以存储数据 10 年以上。
- 后台软件具有存储、查询、统计分析功能。
- RS485 总线接口, 可实时上传压力, 温度和密度数据。
- 无线频段 470MHz 和 2.4GHz 可选。

### 技术参数

监视器	按键	薄膜按键, 按键寿命 200 万次, 300 克力
	屏幕	分辨率: 128*64 视窗尺寸: 54.2*32.5mm 供电电压: 3.3V 供电电流: 45mA
	电池	类型: 锂亚硫酰氯电池 标称容量: 19AH 电压: 3.6V
	变送器接口	电源: 12V@20mA 通讯: RS485 协议: 私有协议, 可定制
	待机电流	<10uA
	防护等级	IP65
	工作温度	-40° C ~ +70° C
	安装方式	金属扎带捆绑安装
接收仪	屏幕	电阻触摸 7 寸液晶屏幕 分辨率: 1024*600
	电源	12V DC @1A (厂家可提供 220Vac 适配器)
	信号接口	双 RS485 接口, 两个接口可以使用不同通讯协议 RJ45 接口: 10M/100M USB 接口: 2.0
	其他硬件	16G SD 卡
	天线	吸盘天线 馈线 2m (2m~20m)
	安装方式	壁挂式安装

### 结构规格

监视器 144\*88.5\*66.5mm  
接收仪 226\*162\*40mm,  
仪表箱 330mm\*235mm\*68mm







## COOPERATIVE PARTNERS

合作伙伴



Sieyuan



PTCHV



SDEE  
山东电工电气

NHVS



ABB

Hitachi Energy

Schneider  
施耐德电气

SIEMENS

HYOSUNG HEAVY INDUSTRIES

ORMAZABAL

Lucy Electric

长高集团  
CHANGGAO GROUP

Huatach  
In Touch With Technology

置信电气

# 致力于成为国际领先的 电力数智化硬件制造商

TO BE A GLOBAL LEADER IN DIGITAL  
AND INTELLIGENT ELECTRICAL INSTRUMENTS

2021年通过国家工信部  
“专精特新小巨人”企业认证  
为智能电网提供稳定可靠的监测单元



# LANSO

智能电网 · 感知与监测

朗松珂利（上海）仪器仪表有限公司

Lanso Kontly (Shanghai) Instruments Co., Ltd.

☎ **400-820-1296**

电 话: +86-21-54420482

传 真: +86-21-54421043

地 址: 上海市莘庄工业区金都路3679弄50号

[www.lanso.com.cn](http://www.lanso.com.cn)



了解更多 扫码关注